

WELDEYE for ALO3

激光焊接时的照明和相机模块

过程可视化 - 过程监控 - 质量控制

lessmüller Lasertechnik 是激光焊接实时质量检测系统的主要供应商之一。为了补充Scansonic ALO3激光头增加可视化和自动化质量控制功能，从而达到可靠的焊接/钎焊质量，我们开发了智能**WELDEYE**质量检测系统。



WELDEYE 相机模块 AP 3.0

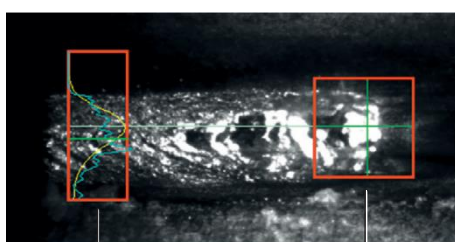


WELDEYE 照明模块 LM4



WELDEYE 照明模块 LM6

过程检测:



POST process

IN process

优势:

- 对于触觉引导激光焊接和钎焊，实行实时过程的可视化以及监控来保证质量
- 基于图像的数据和工艺参数(线速度等)记录、评估和归档
- 实时检测焊接故障，降低报废率、检查成本和返工
- 通过标准的现场总线通讯
- 结构紧凑，坚固耐用，重量轻，维护方便，成本效益高的设计。
- 可定制应用

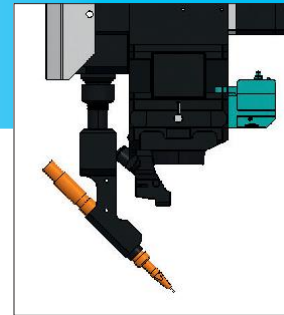
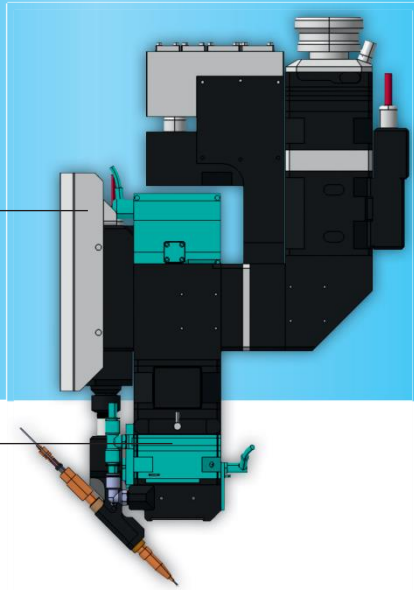
特性:

- 用**OPTIKCHECK** 自动检查“焊丝”的位置
- 在不同光照条件下，通过对相机图像的专利评估，对焊缝质量进行监测
- 可取代保护镜片和横向气帘，直接集成到照明模块中，从而达到工业的适用性
- 超过600个系统已经服务于客户

WELDEYE 相机模块

WELDEYE 照明模块 LM4

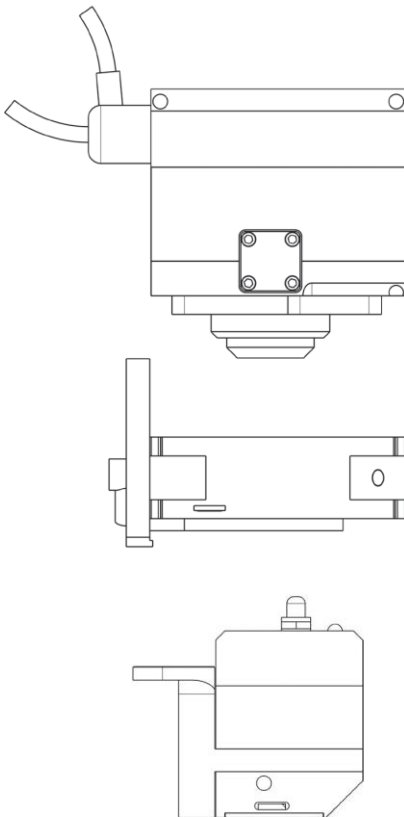
WELDEYE 照明模块 LM6



技术参数:

照明激光功率	Laser class 3B
图片频率	300 fps
相机分辨率	40 px/mm
图片像素尺寸	600 px x 200 px
图片最大尺寸	18 mm x 6mm
	1:0.9/1:1/1:1.1/1:1.7/1:2.1/1:3.3/1:4/1:5.2/1:5.3

放大率, 配有Scansonic焊接光学器件



其他	有序切换的图像大小, 图像位置,
内部数据接口 (包括8m和15m电缆)	Gigabit Ethernet
外部接口	Profinet, Profibus, Ethercat, Devicenet, Ethernet/IP
WELDEYE的尺寸和重量 相机模块 AP 3.0	82mm x 82mm x 86mm / 817g
WELDEYE尺寸和重量 照明模块 LM4	82mm x 82mm x 60mm / 351g
WELDEYE尺寸和重量 照明模块 LM6	40mm x 48mm x 65mm / 172g
外部电源	230 V
内部电源	24 V / max. 3 A
WELDEYE集成 照明模块 LM4	集成在激光头里面, 激光束路径通过它
WELDEYE集成 照明模块 LM6	集成在激光头外面; 更大的工作距离
结构	IP64

Our Service and Development team is available for the seamless integration of our system solutions into your manufacturing system as well as during on-site production.



勒斯姆勒激光技术(上海)有限公司
 上海市青浦区崧泽大道6066弄15号230-12室 邮编:201706
 Tell +86 021-52729530
 E-mail info@lessmueller.cn
 Web www.lessmueller.de